

CONTENIDOS	CONTENTS	01
PERFIL DE LA EMPRESA	COMPANY PROFILE	02
HIGH BAY	HIGHBAY	03
LOWBAY	LOWBAY	05
PROYECTORES DE `REA CF	CFAREAFLOODLIGHTS	07
PROYECTOR COMPACTO	COMPACTFLOOD	09
PROYECTOR DE `REA CF/DE	CF/DEAREAFLOODS	11
BALIZAS CPB	CPB BOLLARD	13
BALIZAS DE ALUMINIO	CAB ALUMINIUM	13
FAROLAS FIJAS	GALLERY S & SPHERES	15
SOBREMUROS CSB	CSBBULKHEAD	17
FAROLA SATURNO	SATURN LANTERN	19
PRODUCTOS ESPECIALES	SPECIAL PRODUCTS	21

perfil perfil de la empresa empresa

C.S. Lighting diseña y produce un amplio surtido de luminarias industriales y comerciales. Además del surtido estándar de productos de calidad detallados en este catálogo, también tenemos un equipo de diseño técnico y desarrollo propio, que crea productos a medida según las especificaciones de nuestros clientes.

El programa de desarrollo de producto de CSL asegura que nuestro surtido de productos se actualiza y mejora constantemente, un rasgo clave del éxito de CSL y su crecimiento estratégico en los últimos cuatro años.

CSL trabaja en asociación con los mayores productores de componentes de iluminación, tales como Osram, Sylvania y ELT para asegurar que cumplimos con crecientes expectativas de calidad y seguridad de nuestros clientes. También tenemos nuestra propia instalación de trabajo con metal, y utilizando lo último en tecnología de fabricación CNC, fabricamos a un precio competitivo sin comprometer la calidad.

No dude en contactar con un miembro de nuestro equipo si desea cualquier información adicional, así como para conocer su almacenista de CSL más cercano, tanto en Europa como en cualquier parte del mundo.



company company profile profile

C.S. Lighting design and manufacture a comprehensive range of industrial and commercial lighting products. As well as the standard range of quality products detailed in this catalogue, we also have an in-house technical design and development team to manufacture bespoke products to our clients' specification.

CSL's ongoing product development program ensures our product range is constantly being updated and improved, a key feature of CSL's success and strategic growth over the last 4 years.

CSL works in partnership with the world's largest lighting component manufacturers such as Osram, Sylvania and ELT to ensure we exceed the quality and safety expectations of our customers. We also have our own in-house sheet metal work facility, using the latest in CNC manufacturing technology we manufacture at a competitive price without compromising on quality.

Please do not hesitate to contact a member of our team if you require any further information and for your nearest stockist in the Europe and throughout world.

highbay

highbay

Las luminarias CSL High Bay para su uso en zonas industriales, comerciales y de recreo donde exista suficiente altura para el montaje están disponibles para utilizar lámparas de descarga.

La caja de conexiones es de acero zinc estándar, cubierto con un acabado de poliéster en polvo.

Sujeción por suspensión.

Bandeja de equipo extraíble enchufable, también usada en aparatos de iluminación CSL Low Bay estándar.

Reflector de aluminio hilado de alta calidad.

Se alcanza un óptimo rendimiento utilizando lámparas elípticas.

Bloque de terminal de canalización de triple polo y silicona de alta temperatura aislando la red según estándar.

Versión de frío disponible para funcionar a menos de 30°C.

highbay

highbay

CSL High Bay luminaires for use in industrial, commercial and recreational areas where sufficient mounting height is available to utilise high intensity discharge lamps

Control gear housing is heavy gauge zintec steel, powder coated white polyester finish

Heavy duty suspension eye fitted

Plug-in removable gear tray, also used in standard CSL Low Bay luminaires

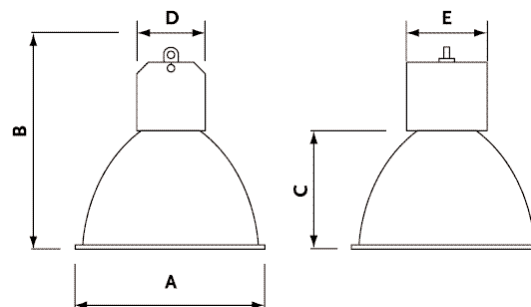
Detachable high quality spun aluminium reflector

Optimum performance achieved using elliptical lamps

Triple pole mains terminal block and high temperature silicone insulated wiring as standard

Cold store version available for operation down to -30°C

No. Cat.	Lámparas Lamps	Dimensiones (mm)					Peso (Kg) Wgt (kg)
		A	B	C	D	E	
CH150S	150W SON/E	480	600	272	180	200	7.80
CH250S	250W SON/E	480	600	272	180	200	8.00
CH400S	400W SON/E	480	600	272	180	200	9.10
CH250M	250W MBF/U	480	600	272	180	200	7.70
CH400M	400W MBF/U	480	600	272	180	200	8.60
CH250MBI	250W MBI/E	480	600	272	180	200	8.00
CH400MBI	400W MBI/E	480	600	272	180	200	9.10



Descripción de los accesorios - Accessories Description

CH - SWG	Cubierta protectora de red - Protective Wire Guard
CH - GLASS	Cubierta de cristal resistente - Toughened Glass Cover
CH - PD	Cubierta de policarbonato - Polycarbonate Cover
Extras - Suffix	
/CS	Versión de almacenaje frío - Cold Store Version
/TI	Encendedor con temporizador - Timed Ignitor
/AU	Sensor y temporizador - Lamp Sensor & Timer

IP 20



C O M P A C T S O L U T I O N S L I G H T I N G

Las luminarias de la serie CSL Low Bay le presentan unidades planas diseñadas con alta calidad y muy resistentes. La caja de conexiones extra ble hace de esta la Low bay más atractiva en el mercado de hoy en día.

Cuerpo y caja de conexiones en calibre estándar 0.9mm de acero zincado cubierto de poliéster blanco. La instalación de Low bay está hecha usando dos entradas BESA realizadas en la parte superior del cuerpo para el soporte de la conducción junto con cuatro conectores de 20 mm.

Reflector standard en aluminio stucco.

También es posible conseguir la opción para estantes altos.

La caja de conexiones desenchufable extra ble está engarzada al cuerpo usando dos ranuras en forma de ojo de cerradura para el acceso desde abajo.

La versión para almacenaje en frío está disponible para operar a -30 C.

Los « Lowbays PL » están disponibles bajo petición.

Century Low Bay luminaires presents you with a high quality robustly designed shallow unit. Removable gear tray makes this the most attractive lowbay on the market today.

Body and gear housing in heavy gauge 0.9mm zincated steel white polyester powder coated.

Installation of lowbay is done by using two BESA entries provided on top of the body for conduit mounting together with four 20mm knockouts.

Standard reflector in dimpled aluminium

Hi rack options available

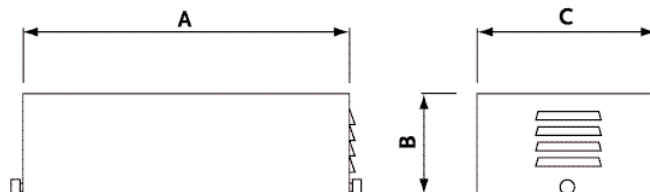
The plug-in removable gear tray is mounted to body by using two keyhole slots for access from below.

Cold store version available for operation to -30 C

PL Lowbays available on request

Dimensiones - Dimensions (mm)

Nb. Cat.	Lámparas				Peso (Kg)
Cat.No	Lamps	A	B	C	Wgt (kg)
CH150S	150W SON/E	575	175	325	7.80
CH250S	250W SON/E	575	175	325	8.00
CH400S	400W SON/E	575	175	325	19.10
CH250M	250W MBF/U	575	175	325	7.70
CH400M	400W MBF/U	575	175	325	8.60
CH250MBI	250W MBI/E	575	175	325	8.00
CH400MBI	400W MBI/E	575	175	325	9.10



Descripción de los accesorios - Accessories Description

CL-SWG	Cubierta protectora de red - Protective Wire Guard
CL-GLASS	Cubierta de cristal resistente - Toughened Glass Cover
CL-PD	Cubierta de policarbonato - Polycarbonate Diffuser Cover

Sufijos

/II	Sensor de lámpara y temporizador - Timed Ignitor
/AUX	Versión de almacenaje frío - Lamp Sensor & Timer
/CS	Encendedor con temporizador - Cold Store Version

IP 20



C O M P A C T S O L U T I O N S L I G H T I N G

proyectores de Area CF

CF area floodlights

Un proyector general con distribución simétrica compacta y diseño discreto. Apropriado para aplicaciones estándar. Realizado en vaciado de aluminio con compartimento de cableado integral para una rápida instalación y servicio.

Apropriado para muchas aplicaciones y para todo tipo de condiciones atmosféricas. Fotométrica de alto rendimiento con una amplia elección en tipos de lámparas.

Para el cambio del atardecer al amanecer, las versiones con células fotosensibles están disponibles en todos los tipos.

- Cuerpo en zamak cubierto con poliéster negro pulverizado.
- Estribo de acero galvanizado y pintado.
- Da acceso a la lámpara un cristal con doble protección.
- Reflector de aluminio poroso de alta pureza.
- Cubeta de equipo extraíble en bastidor con cubierta de propileno reforzada.

A general purpose floodlight with symmetrical distribution compact and unobtrusive design. Suitable for standard applications. Manufactured using die cast aluminium with integral wiring compartment for speedy installation and servicing.

Suitable for many applications and all types of weather conditions. High performance photometrics with a wide choice of lamp types.

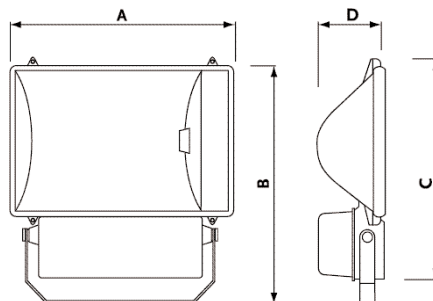
For dusk to dawn operation, photocell versions are available for all types.

- Die cast aluminium body black polyester powder coated
- Galvanised and painted steel stimp
- Hinged toughened gasketed glass gives access to lamp
- High purity dimpled aluminium reflector
- Removable gear tray in housing with reinforced polypropylene cover

Dimensiones - Dimensions (mm)

No. Cat.	Lámparas	A	B	C	D	Peso (Kg)
Cat. No	Lamps					Wgt (kg)
CF150S	150W SON/T	400	505	460	155	9.00
CF250S	250W SON/T	400	505	460	155	10.00
CF400S	400W SON/T	400	505	460	155	11.1
CF250M	250W MBF/U	400	505	460	155	9.6
CF250MBI	250W MBI/T	400	505	460	155	8.6
CF400MBI	400W MBI/T	400	505	460	155	9.4

Máxima Área Proyectada - Max Projected Area = 0.16m²



Descripción de accesorios - Accessories Description

CF WG Protector de cables de foco de Área - Area Flood Wire Guard

Extras - Suffix

/PC Opción de control de célula fotoeléctrica - Photo Cell control option

/II Encendedor con temporizador - Timed Ignitor

Está disponible toda la gama de columnas de luz y accesorios - Full range of lighting columns and accessories available

IP 65



C O M P A C T S O L U T I O N S L I G H T I N G

proyector proyector compacto

compact compact flood

El proyector de efecto general de cuerpo en vaciado de aluminio utiliza una amplia gama de tipos de lámparas.

Aceso integral al mecanismo a través de cristal con bisagra.

Distribución asimétrica.

Brazo montado en estribo.

Apropiado para muchas aplicaciones y todo tipo de condiciones atmosféricas para el paso atardecer a amanecer, las versiones con célula fotoeléctrica se pueden conseguir en todos los tipos.

General purpose die cast aluminium body flood utilises wide range of lamp sources.

Integral gear access via hinged glass

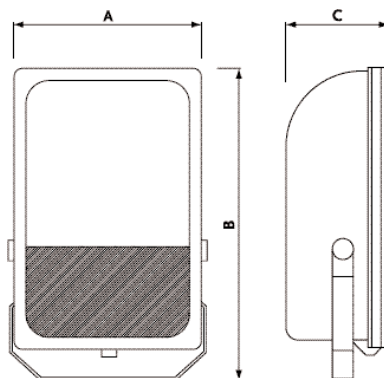
Asymmetric distribution

Stirrup mounting bracket

Suitable for many applications and all types of weather conditions for dusk to dawn operation, photocell versions are available for all types.

Dimensiones - Dimensions (mm)

Nb. Cat.	Lámparas	A	B	C	Peso (Kg)
Cat.No	Lamps				Wgt (kg)
CF50S	50W SON/E	265	410	135	7
CF70S	70W SON/E	265	410	135	7
CF50M	50W MBF/U	265	410	135	7
CF80M	80W MBF/U	265	410	135	7
CF125M	125W MBF/U	265	410	135	7



Extras - Suffix

/PC

Opción de control por célula fotoeléctrica

Photo Cell control option

Está disponible toda la gama de columnas de luz y accesorios - Full range of lighting columns and accessories available



IP 55

Disponibile en negro
Available in black



C O M P A C T S O L U T I O N S L I G H T I N G

focos de focos de Area CF/DE

Foco recto delgado asimétrico antiestático ideal para todo tipo de aplicaciones, tanto domésticas como industriales.

- Versión Slim aislada.
- Distribución asimétrica.
- Cuerpo de Zamak.
- Acabada en fina capa de epoxy negro en polvo.
- Lentes de cristal de dureza estándar.
- Sellado con junta de silicona.
- Brazo montado en estribo estándar.
- 70W MBI 150W MBI.

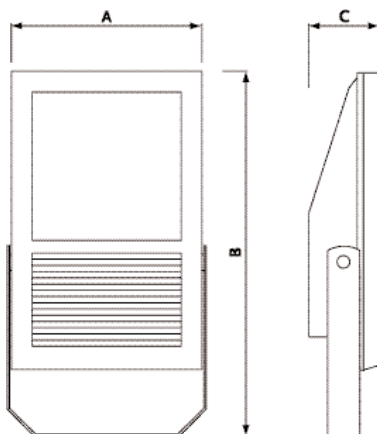
CF/DE CF/DE area floods

Asymmetric/anti light pollution slim line flood ideal for all application whether domestic or industrial.

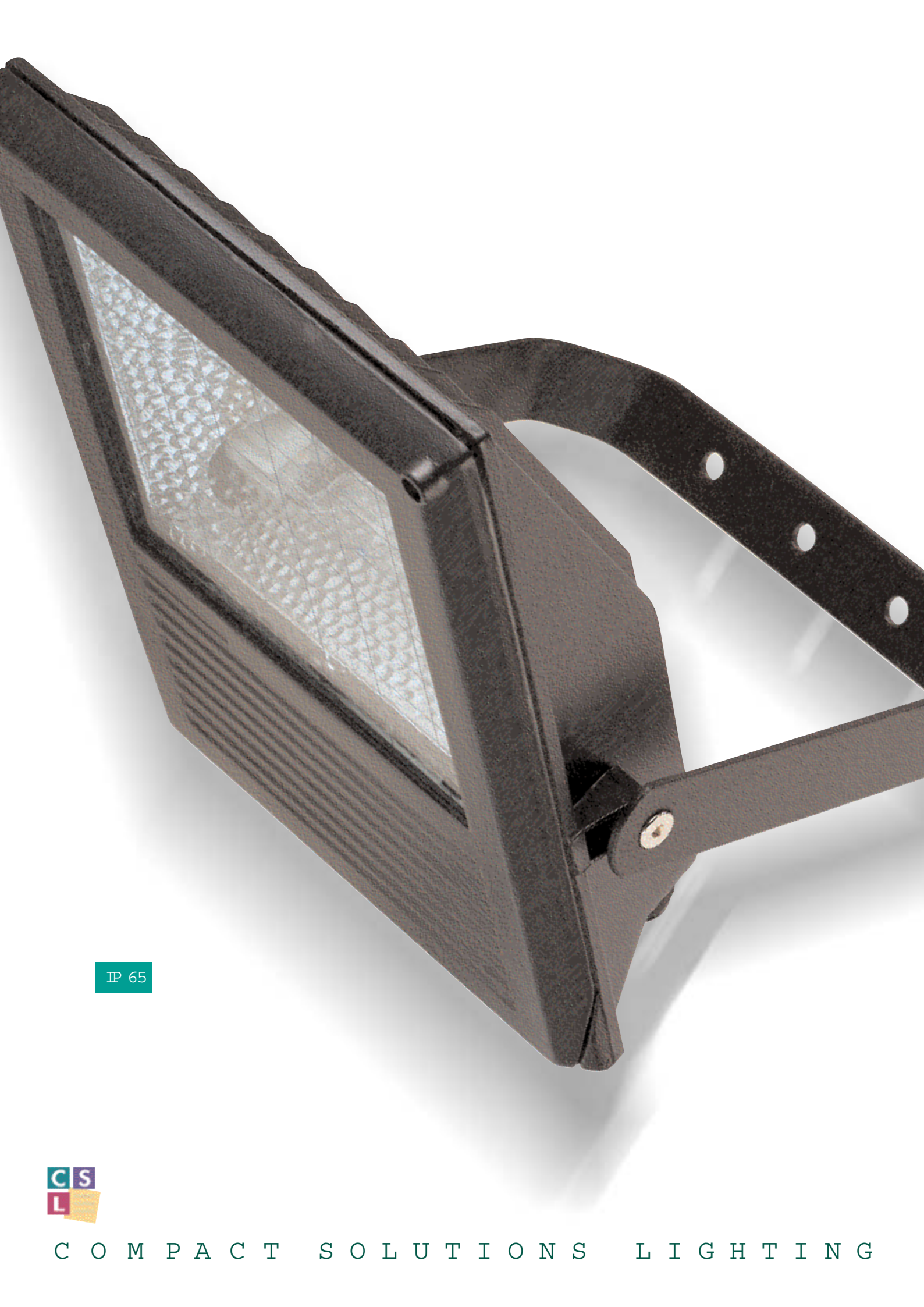
- Slim line double ended anti light pollution
- Asymmetric Distribution
- Die-Cast aluminium body
- Black epoxy powder coat finish
- Standard toughened glass lens
- Silicone gasket seal
- Stirrup mounting bracket as standard
- 70W MBI 150W MBI

Dimensiones - Dimensions (mm)

Nb. Cat.	Lámparas				Peso (Kg)
Cat.No	Lamps	A	B	C	Wgt (kg)
CF/70MBI	70W HQI/TS	230	440	86	7
CF150MBI	150W HQI/TS	230	440	86	7



Está disponible toda la gama de columnas de luz y accesorios - Full range of lighting columns and accessories available



IP 65



C O M P A C T S O L U T I O N S L I G H T I N G

balizas CPB

balizas CPB

Superficie negra de 1000 mm o baliza de policarbonato para la base enraizada agradable estéticamente, cabeza abovedada para su uso en paso de peatones, hospitales donde no hay problemas de vandalismo.

Mecanismo de control integral.
 Reflector de aluminio blanco.
 Tubo de PVC negro de 1000 mm.
 Reflector de policarbonato.

CPB bollard

CPB bollard

Black 1000mm surface or rooted polycarbonate bollard, aesthetically pleasing, domed head for use in walkways, retirement homes, and hospitals where vandalism is not a problem.

Integral control gear
 White aluminium louvre
 1000mm PVC black tube
 Polycarbonate head

Base enraizada - Rooted

No. Catálogo	Descripción
Cat.No	Description
CRPB 50S	50W Son
CRPB 70S	70W Son
CRPB 50M	50W MBF/U
CRPB 80M	80W MBF/U

Superficie - Surface

No. Catálogo	Descripción
Cat.No	Description
CSPB 50S	50W Son
CSPB 70S	70W Son
CSPB 50M	50W MBF/U
CSPB 80M	80W MBF/U

baliza

baliza

de aluminio

Baliza de aluminio negro abovedado de 1000 mm en estilo moderno lo hace ideal para pasos de peatones, aparcamientos de bares etc.

Luminaria con mecanismo integral.
 Reflector de aluminio pulido.
 Chapa de base adicional suministrada para su colocación en hormigón.

CAB

CAB

aluminium

Black 1000mm domed aluminium bollard modern styling makes it ideal for walkways, pub car parks etc.

Fitting cores with integral gear
 Polished aluminium louvre
 Additional base plate supplied for setting in concrete

No. Catálogo	Descripción
Cat.No	Description
CAB 50S	50W SON/E
CAB 70S	70W SON/E
CAB 50M	50W MBF/U
CAB 80M	80W MBF/U

IP 54



CAB

CPB



C O M P A C T S O L U T I O N S L I G H T I N G

farolas farolas fijas

gallery s gallery s & spheres

Las farolas fijas de CSL proporcionan una solución más decorativa en aquellas áreas donde los focos serían molestos y demasiado industriales. Las bases de la galería vienen en un tamaño, 76 mm con louveres para reducir la luz ascendente o una lámpara plana.

CSL globes provide a more decorative solution to lighting areas where floodlights would be obtrusive and too industrial, the gallery bases come in one size, 76mm with louvers to reduce upward light or a plain lamp.

Base de policarbonato negro.

Black polycarbonate base

Caja de conexiones integral para 100w son. (150w son. balasto y condensador principal).

Integral gear to 100w son (150w son remote ballast & capacitor)

Difusores de 450mm disponibles en claro/opalo.

450mm globes available in clear / opal

Donde resulta un problema la luz ascendente, se pueden suministrar globos claros con la parte superior negra.

Where upward light is a problem clear globes with black top can be supplied.

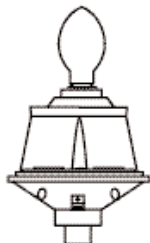
Galería de Louvre / Louvre Gallery

No. Catálogo	Descripción	
Cat.No	Description	
CLG 50S	50W SON	
CLG 70S	70W SON	Donde haga falta una lámpara desnuda, se reemplaza la parte CLG por la CPG
CLG 100S	100W SON	
CLG 150S	150W SON	
CLG 50M	50W MBF/U	Where bare lamp is required
CLG 80M	80W MBF/U	replace the CLG part to CPG
CLG 125M	125W MBF/U	

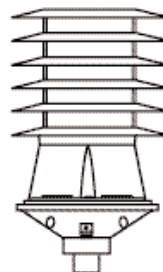
Globos para ser usados según se indica más arriba

Globes for use with the above

No. Catálogo	Descripción
Cat.No	Description
CS450	A/C 450mm Esfera clara acrílica - Acrylic clear sphere
CS450	A/O 450mm Esfera opalo acrílica - Acrylic opal sphere
CS450	A/C/BT 450mm Esfera clara acrílica con la parte superior en negro Acrylic clear sphere c/w black top



CPG Gallery



CLG Gallery

Está disponible toda la gama de columnas de luz y accesorios - Full range of lighting columns and accessories available



IP 54



C O M P A C T S O L U T I O N S L I G H T I N G

sobremuros sobremuros

CSB CSB bulkhead

Luminarias de superficie o semi hundidas para montaje tanto vertical como horizontal. La aplicación de las luminarias incluye aparcamientos, áreas peatonales e iluminación de un per metro.

Semi recessed or surface luminaires for both vertical and horizontal mounting. Application for the luminaire includes car parks, pedestrian areas and perimeter lighting.

Sobremuro de resistencia interior y exterior al vandalismo.

Vandal resistant interior and exterior bulkhead

Alta resistencia a la corrosión.

High corrosion resistance

Estructura en vaciado de aluminio.

Aluminium cast frame

Difusor de policarbonato estabilizador de rayos UV estándar.

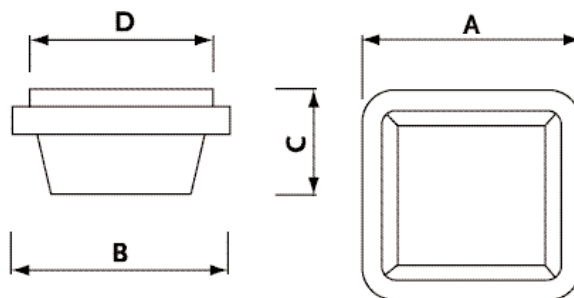
UV stabilised polycarbonate diffuser as standard

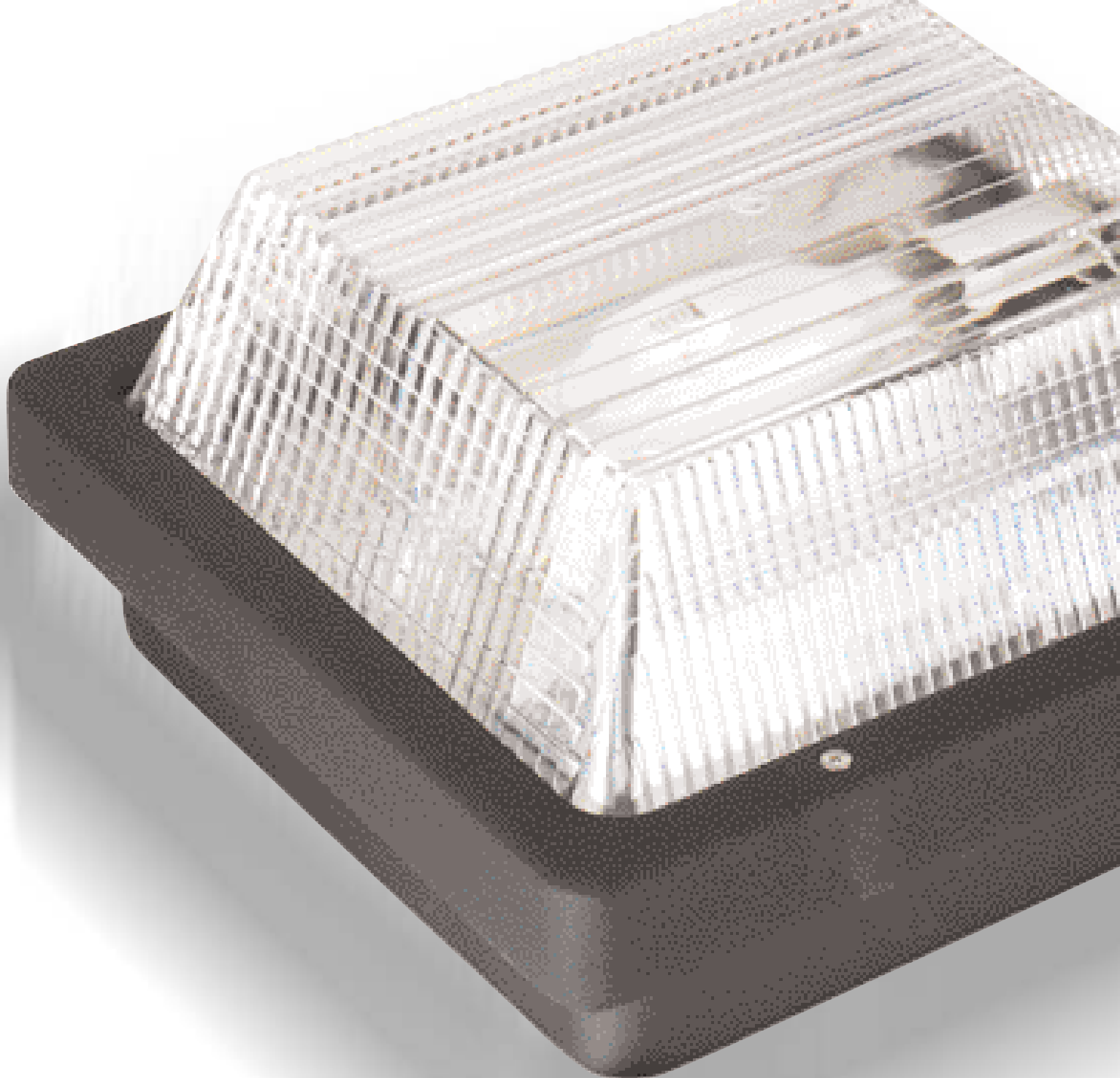
Sin tornillos externos susceptibles de corrosión.

Non corrosive external screws

Dimensiones - Dimensions (mm)

Nb. Cat.	Lámparas					Peso (Kg)
Cat.No	Lamps	A	B	C	D	Wgt (kg)
CSB50M	50W MBF/U	306	288	156	266	4
CSB80M	80W MBF/U	306	288	156	266	4
CSB50S	50W SON	306	288	156	266	4
CSB70S	70W SON	306	288	156	266	4





IP 55



C O M P A C T S O L U T I O N S L I G H T I N G

farolas farolas saturno

El Saturno es una luminaria diseñada con una cómoda instalación, teniendo en cuenta como principales prioridades una larga duración y su función fotométrica.

Atractivo técnica y estéticamente, con cuerpo y caja de conexión de vaciado en aluminio. El farol Saturno tiene muchas características estándar del suministro de la toma de corriente NEMA, caja de conexiones extraíble y una lámpara de pie IP65 con compartimento para lámparas de hasta 250 vatios.

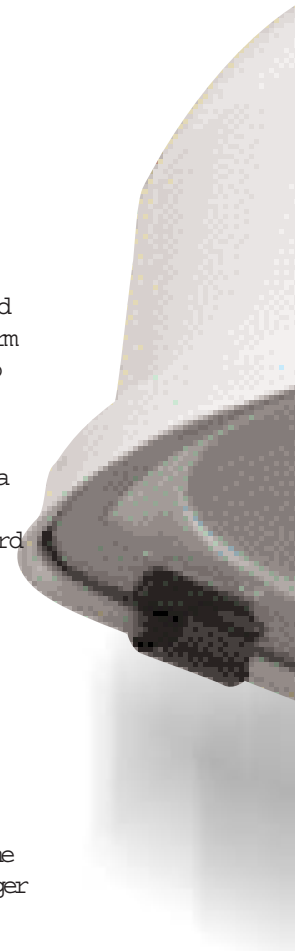
Saturno se presenta con dos opciones de difusor, cristal plano endurecido, o con lentes curvadas transparentes de policarbonato de moldura por inyección. Los difusores están sujetos dentro de la estructura del vaciado, que está engoznada al cuerpo. Para un fácil acceso al compartimento de la lámpara la estructura está equipada con dos sujeciones que se sueltan rápidamente para una fácil apertura y cierre.

saturn saturn lantern

The Saturn is a street light luminaire designed with ease of installation in mind with long-term durability and photometric performance a top priority.

Technically and aesthetically appealing with a die cast aluminium body/gear housing. The Saturn Lantern has many features as standard such as NEMA socket provision, removable gear tray, and IP65 lamp compartment standard up to 250 Watt lamp.

The Saturn is available with two diffuser options, flat toughened glass or a clear injection moulded polycarbonate bowl lens. Diffusers are fitted within the die cast frame, which is hinged to the body. For easy access to the lamp compartment the frame is equipped with two quick release finger clips for easy opening and closing.



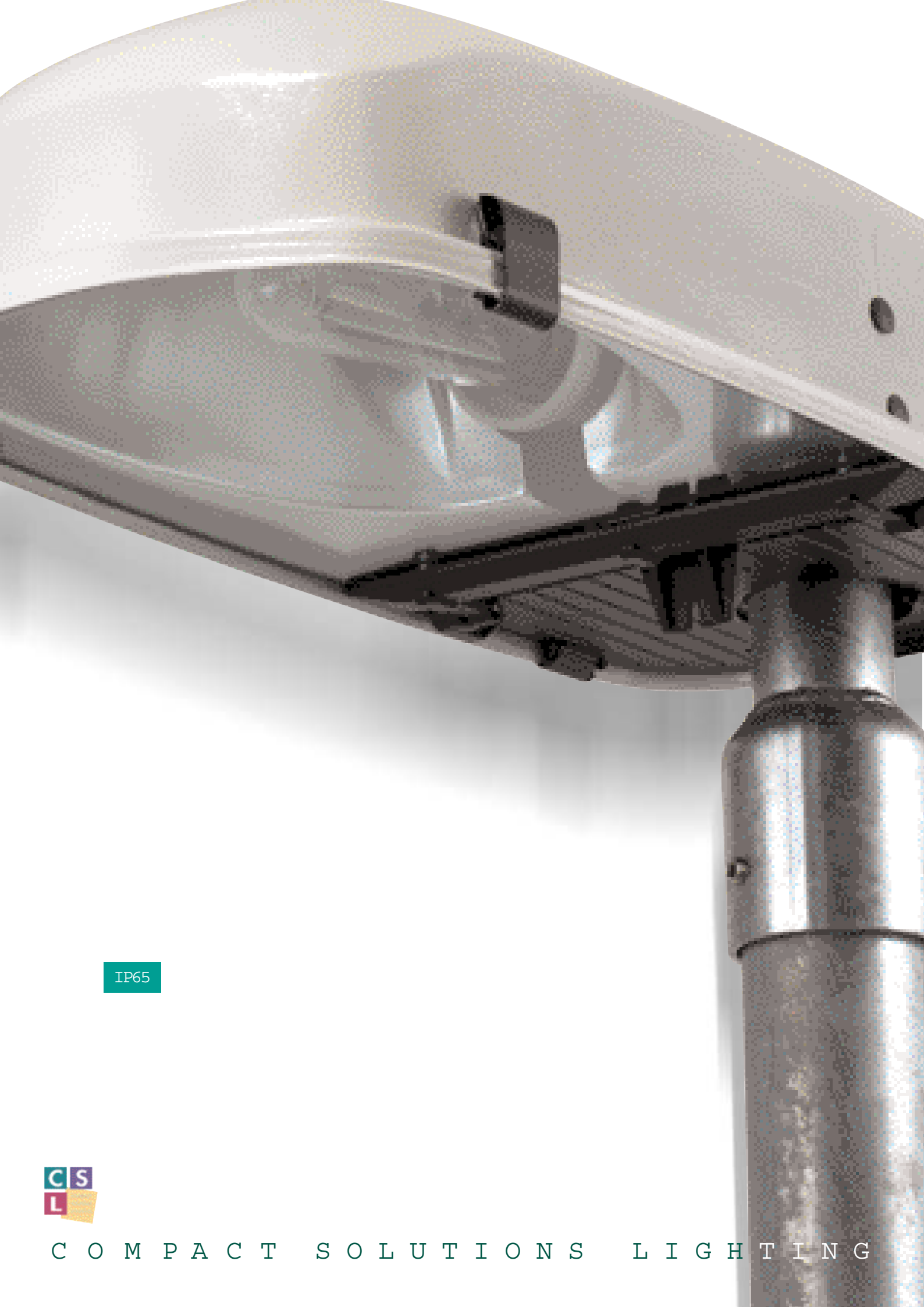
Dimensiones - Dimensions (mm)

Nb. Cat.	Lámparas				Peso (Kg)
Cat.No	Lamps	A	B	C	Wgt (kg)
CFGL70S	70W SON	575	290	155	7.00
CFGL150S	150W SON	575	290	155	7.90
CFGL250S	250W SON	575	290	155	9.60
CFGL80M	80W MBF	575	290	155	7.00
CFGL125M	125W MBF	575	290	155	7.10
CFGL250M	250W MBF/U	575	290	155	8.00
CFGL250MBI	250W MBI/T	575	290	155	8.15

Nota : Sobre lo indicado arriba, si se solicita una opción de cuenca de policarbonato, el prefijo cambia a CEL.
Note: On the above if poly bowl option is required change prefix to



Está disponible toda la gama de columnas de luz y accesorios - Full range of lighting columns and accessories available



IP65



C O M P A C T S O L U T I O N S L I G H T I N G

productos productos especiales

Este catálogo contiene nuestro núcleo de productos de iluminación comercial e industrial.

CSL tiene también la posibilidad de realizar productos especiales que encajen con las necesidades específicas de nuestros clientes. Nuestro equipo de diseño propio puede trabajar en colaboración con nuestros clientes desarrollando productos según un boceto, diseñándolo y realizando muestras para luego producirlos a escala real.

A continuación una pequeña selección de los productos especiales que realizamos según el diseño de nuestros clientes.

Iluminación para horticultura (por favor, pida nuestro catálogo de «Productos para Horticultura».)
Luminarias fluorescentes compactas.
Iluminación de estadios deportivos.
Iluminación de suelo específica.
Iluminación en comercio minorista
Cajas de control remoto.

Por favor, contacte con un miembro de nuestro equipo de desarrollo de productos si desea comentar el desarrollo de algún producto realizado.

special special products

This catalogue contains our core product range of commercial and industrial lighting products

CSL also have the facility to manufacture special products to match the specific needs of our customers. Our in-house design team can work in partnership with our customers developing products from a sketch, through to design and sampling, then on to full scale production.

Listed below is a small selection of special products we manufacture to customers designs:

Horticultural Lighting (please ask for our Horticultural Products catalogue)
Compact Fluorescent Fittings
Sports Stadium Lighting
Specialist Floodlight
Retail Display Lighting
Remote Gear Boxes

Please contact a member of our product development team if you wish to discuss the development of a bespoke product.

La política de continua mejora y desarrollo de CSL puede significar que ciertos productos no estén descritos en esta publicación, y que las especificaciones puedan cambiar o los artículos sean descatálogos. Las especificaciones generales no formarán parte de ningún contrato. Todos los bienes suministrados están sujetos a las condiciones generales de venta de CSL, una copia de las cuales está disponible bajo petición. Las ilustraciones han sido usadas como guía para la identificación del producto y sus dimensiones, no pueden ser precisas con todo detalle. El fabricante se reserva el derecho a alterar las especificaciones sin aviso previo.

CSL limited policy of continuous improvement and development may mean certain products are not featured in this publication and that specifications may change or items be discontinued. General specifications shall not form part of any contract. All goods supplied are subject to CSL General Conditions of Sale, a copy of which is available on request. Illustrations have been used as a guide to product identification and dimensions, they may not be accurate in every detail. The manufacturer reserves the right to alter specification without prior notice.



C O M P A C T S O L U T I O N S L I G H T I N G